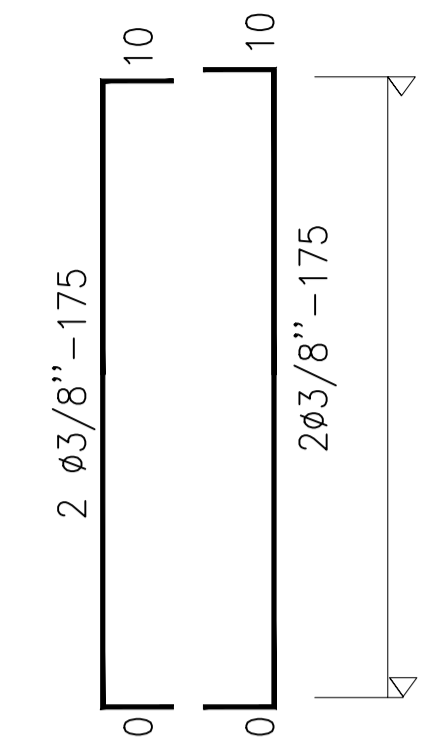
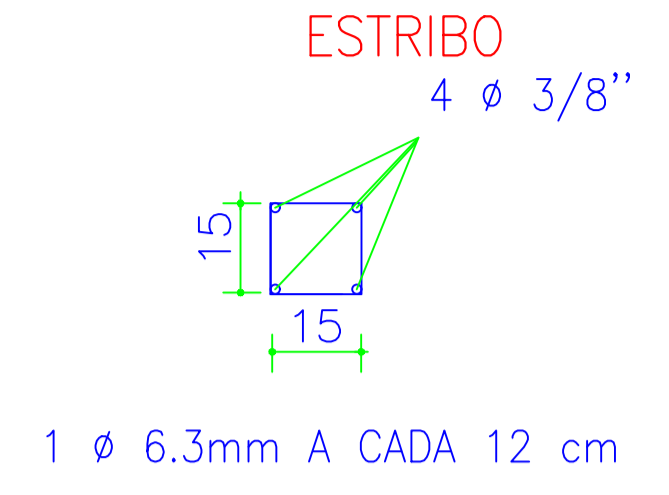


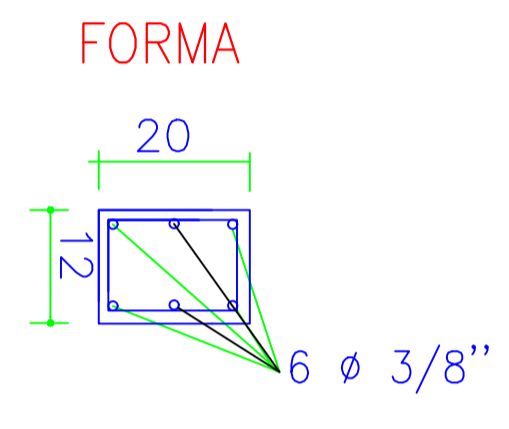
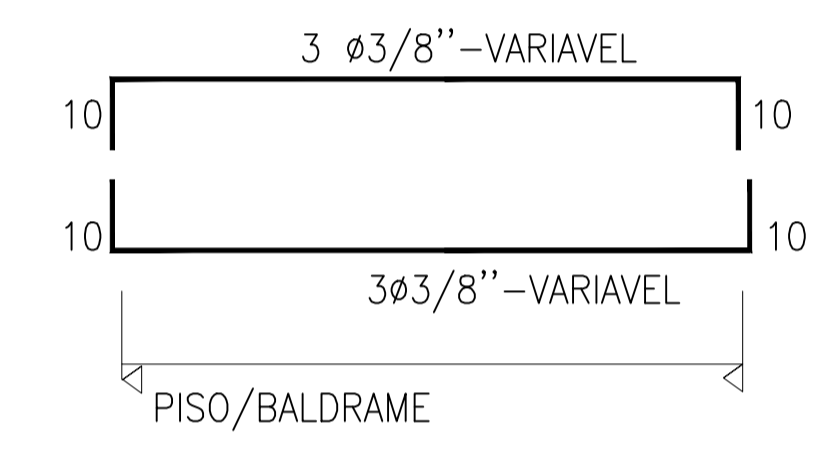
ESTACAS DIAM. 25CM
ESTACAS E1 A 11



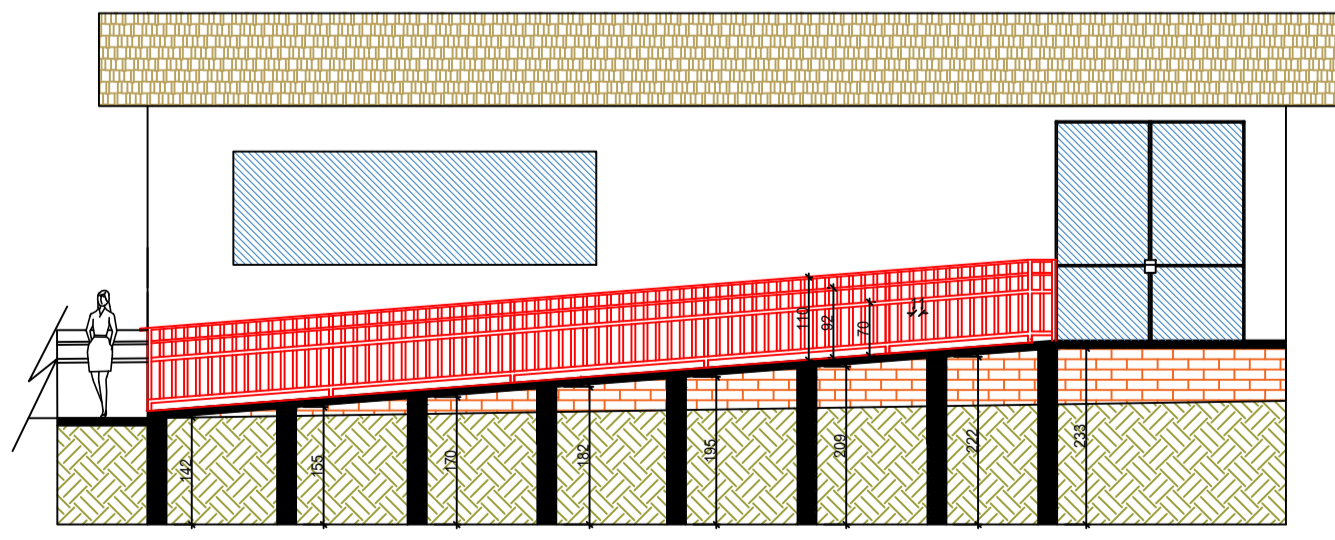
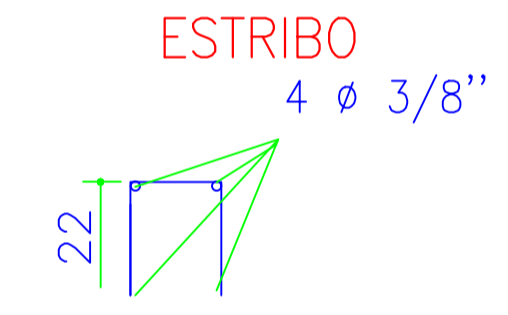
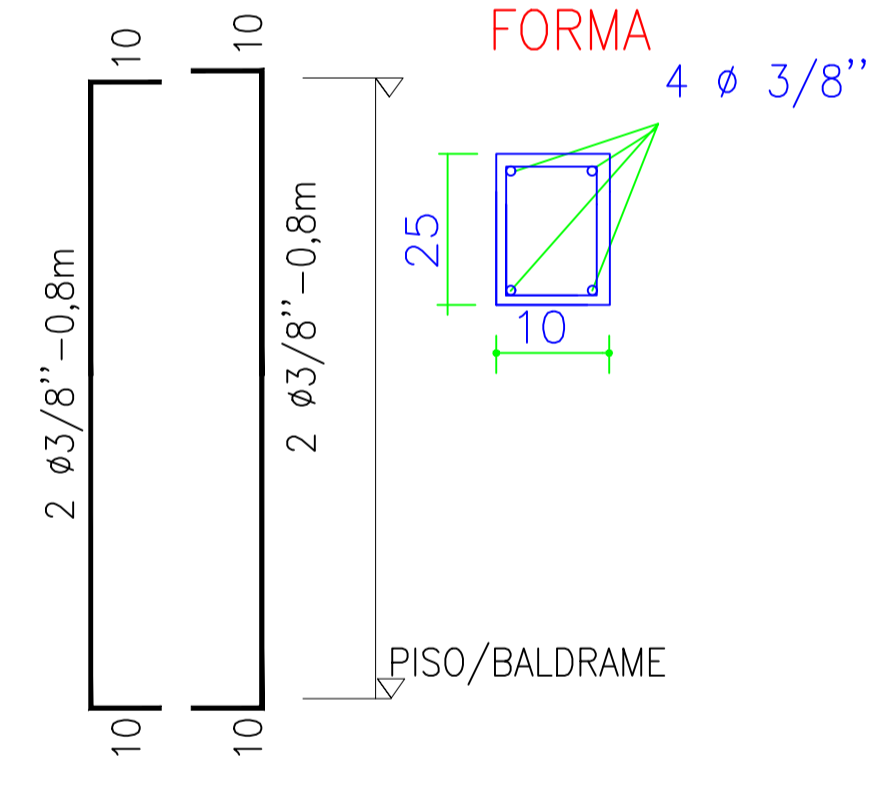
ESTACAS DIAM. 25CM



VIGA SUPERIOR (12x20CM)



PILAR P1 A P11 =(10x25CM)



FACHADA - BLOCO CAMU - REPRESENTAÇÃO
Esc. 1/100

ESTATÍSTICA	
ÁREA A REFORMAR	208,83 m2
ÁREA A EXISTENTE	542,90m2
ÁREA TOTAL	542,90 m2

APROVAÇÃO PÚBLICA	

PROJETO ESTRUTURAL	
OBRA: REFORMA DA INSTALAÇÕES DO CAMU - SECRETARIA DE EDUCAÇÃO	
PROPRIETARIO: MUNICÍPIO DE CÉU AZUL	
RESP. TÉCNICO - PROJETO: JOÃO YASUJI SAKAI CREA 21735/D	PROPRIETARIO: MUNICÍPIO DE CÉU AZUL CNPJ: 76.206.473/0001-01
DESENHO: RODRIGO	ENDEREÇO OBRA: RUA PROFESSOR DANIEL MURARO, 1050, CENTRO, QUADRA 124 - LOTE 8-A - CEU AZUL
DATA: JULHO/2021	CONTEÚDO: PROJETO ESTRUTURAL
ESCALA: INDICADA	PRANCHA: 01
A APROVAÇÃO DO PRESENTE PROJETO PELA PREFEITURA NÃO RECONHECE A PROPRIEDADE DO IMÓVEL	